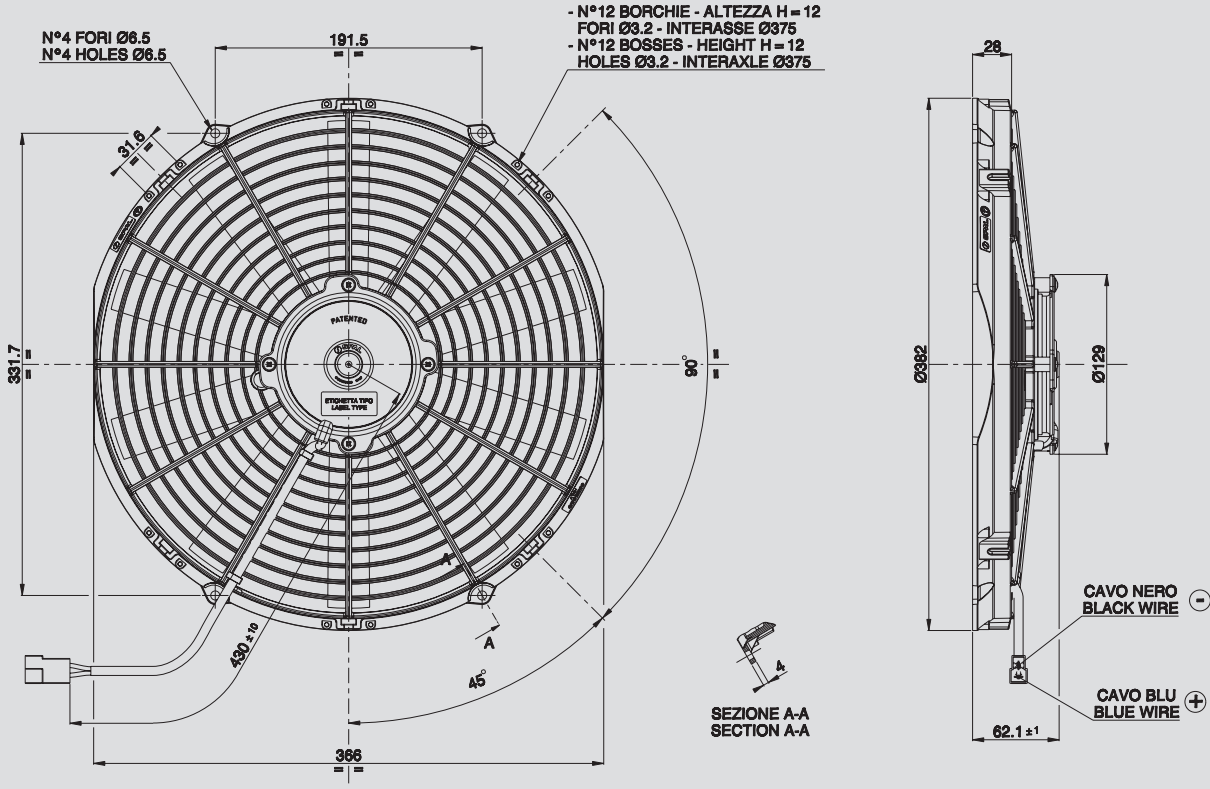


12V C.C. - D.C.

VA08-AP51/C-23A
VA08-AP51/C-23S



AMP connector Code 180908
AMP terminal Code 42098-2
Suggested mounting torque: 3(+1/-0) Nm with screw M5
Weight 1,7 Kg. approx.

Connettore AMP Cod. 180908
Terminali AMP Cod. 42098-2
Coppia di serraggio consigliata: 3(+1/-0) Nm con vite M5
Peso 1,7 Kg. circa

Ø 350 mm
Ø 14"

suction / aspirante

blowing / soffiante

PRODUCT FEATURES
CARATTERISTICHE PRODOTTO

| Static pressure Pressione statica mm H ₂ O | suction / aspirante | | | blowing / soffiante | | | Static pressure Pressione statica in H ₂ O |
|---|---|--|---------------------------|---|--|---------------------------|---|
| | Airflow Portata m ³ /h | Current input Corrente assorbita A | Airflow Portata CFM | Airflow Portata m ³ /h | Current input Corrente assorbita A | Airflow Portata CFM | |
| 0 | 2220 | 9,5 | 1310 | 2140 | 8,7 | 1263 | 0 |
| 2,5 | 2020 | 9,8 | 1192 | 1970 | 9,2 | 1162 | 0,1 |
| 5 | 1810 | 10,2 | 1068 | 1810 | 9,5 | 1068 | 0,2 |
| 7,5 | 1590 | 10,4 | 938 | 1640 | 9,7 | 968 | 0,3 |
| 10 | 1370 | 10,1 | 808 | 1430 | 9,8 | 844 | 0,4 |
| 12,5 | 1140 | 9,9 | 673 | 1120 | 10,1 | 661 | 0,5 |
| 15 | 820 | 9,8 | 484 | 770 | 10,0 | 454 | 0,6 |
| 17,5 | 550 | 9,9 | 325 | 340 | 9,3 | 201 | 0,7 |
| 20 | 300 | 9,9 | 177 | 150 | 9,5 | 89 | 0,8 |
| 25 | 0 | 9,7 | 0 | 0 | 9,6 | 0 | 1 |

| | |
|---|---|
| Waterproof motor, IP 68 Motore chiuso, IP 68 | ✓ |
| Long life / Lunga durata | ✓ |
| LL and VLL version* Versione LL e VLL* | ✓ |
| Waterproof connector Connettori a tenuta stagna | ✓ |
| Accessories: all the fixing kits Accessori: tutti i kit di fissaggio | ✓ |

* for OEM applications only.
* per applicazioni OEM

✓ = Standard feature
Caratteristiche standard
✓ = Available upon request
Disponibile su richiesta

Test voltage 13 V. d.c. - Tensione di prova 13 V. c.c.