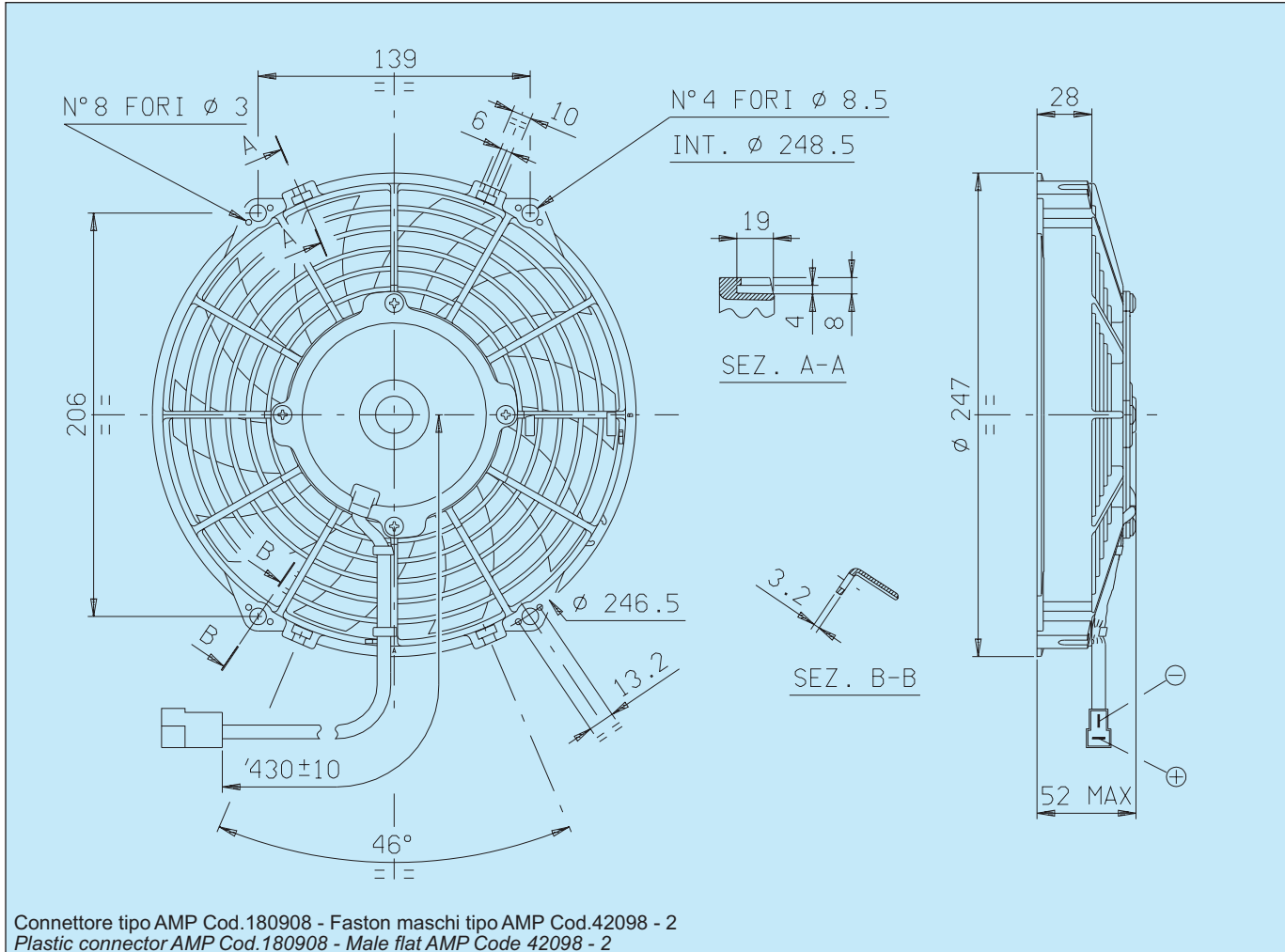


Cod. <b>3010.0442</b> <b>3010.0447</b>	Tipo - Type <b>VA07 - AP8/C - 58A</b> Aspirante - <i>Suction</i> <b>VA07 - AP8/C - 58S</b> Soffiante - <i>Blowing</i>	Diametro ventola - <i>Fan diameter</i> <b>225 mm</b>
--	---	---



- |  |   |
|--|---|
| * Peso 1,000 kg. circa   | * <i>Weight 1,000 Kg. approx.</i>   |
| * Motore chiuso, IP 68   | * <i>Waterproof motor, IP 68</i>  |
| * Lunga durata   | * <i>Long life</i>  |
| * A richiesta (per applicazioni OEM) disponibile anche in versione LL e VLL. | * <i>Available also in LL and VLL versions for OEM applications only.</i> |
| * Accessori disponibili: tutti i kit di fissaggio.                           | * <i>Available accessories: all the fixing kits.</i>                      |
| * Elettroventilatore a bassa rumorosità                                      | * <i>Low noise fan</i>  |



Tensione di prova 13 V cc - Test voltage 13 V DC

Pressione statica <i>Static pressure</i> mm H <sub>2</sub> O	Portata <i>Airflow</i> m <sup>3</sup> /h	Corrente assorbita <i>Current input</i> A
0	1100	6,1
2,5	1020	6,1
5	910	6,1
7,5	770	6,2
10	550	6,2
12,5	400	6,2
15	270	6,1
17,5	0	6,1

Static pressure: 1 mm H<sub>2</sub>O = 0,04 in. H<sub>2</sub>O  
Airflow: 1 m<sup>3</sup>/h = 0,59 cfm